

Struttura Surface finish Gehäuse
Monture Estructura



Diffusore Diffuser Diffusor
Diffuseur Difusor



Struttura: alluminio a gravità, pressofuso, estruso, a lastra. A richiesta piatto in rame (mod. 4X/40/41).

Diffusore: vetro soffiato.

Lampada: incandescenza, compatte integrate, a scarica.

Viteria: inox.

Cablaggio: portalampade porcellana E27, fili in teflon, morsettiera in nylon.

A richiesta accessori per lampade a scarica.

Trattamento: anticorrosivo, elettroforesi catodica.

Verniciatura: polveri poliesteri.

Structure: gravity diecast and diecast aluminium, extruded aluminium and aluminium plate. Copper plate available (mod. 4X/40/41).

Diffuser: blown glass.

Bulb: incandescent, integrated compact, discharge lamps.

Fasteners: stainless steel.

Wiring: E27 porcelain lampholder, teflon covered wires, nylon terminal block. Accessories for discharge lamps available.

Coating: anti-corrosion, cathodic electrophoretic.

Paint finish: polyester powder.

Struktur: Aluminium-Schwerkraftguss und-druckguss, gepresstes Aluminium und Aluplatte. Kupferdeckel verfügbar (mod. 4X/40/41).

Diffusor: geblasenes Glas.

Lampe: Glühlampen, kompakt integriert, Metaldampflampen.

Schrauben: Edelstahl.

Verkabelung: Porzellan-Lampenfassung E27, Teflonleitungen, Klemmleiste aus Nylon. Metaldampflampenzubehör verfügbar.

Behandlung: Korrosionsschutz, kathodische Elektrophorese.

Lackierung: Polyesterpulver.

Anwendung: Wandinstallation mit Gehäuse und Befestigungsschrauben, Deckeninstallation, Mast-Einzelleuchte oder-gruppen.

Structure: aluminium à gravité, moulé sous pression, extrudé et en feuille. Chapeau en cuivre sur demande (mod. 4X/40/41).

Diffuseur: verre soufflé.

Ampoule: à incandescence, compactes intégrées, lampes à décharge.

Vis: inox.

Câblage: douille porcelaine E27, fils téflon, bornier nylon. Accessoires pour lampes à décharge sur demande.

Traitement: anticorrosion, électrophorèse cathodique.

Peinture: poudres polyester.

Estructura: aluminio por gravedad y fundido a presión, extrusión y placa de aluminio. Plato en cobre sobre pedido (mod. 4X/40/41).

Difusor: vidrio soplado.

Bombilla: incandescencia, compactas integradas, lámparas de descarga.

Tornillería: inox.

Cableado: portalámparas porcelana E27, hilos con teflon, bornera en nylon. Accesorios para lámparas de descarga sobre pedido.

Tratamiento: anticorrosivo, electroforesis catódica.

Pintado: polvos poliésteres.

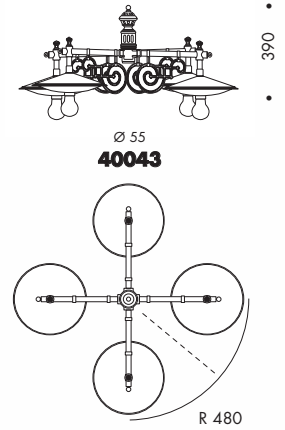
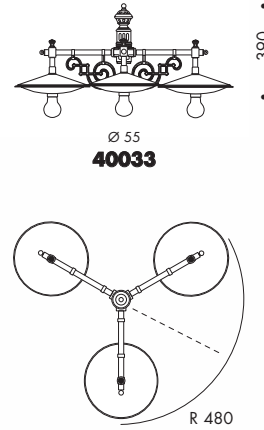
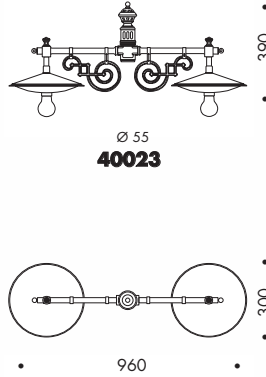
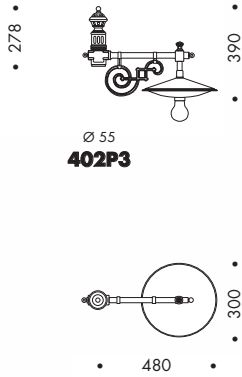


MODELLO 40
 MODELLO 4X
 IP23
 E27 Classe I
 IAA 150W
 FBT 27W

402P3 → **402P34**
 Ø 55 Ø 50
 → **402P32**
 Ø 60

I modelli sono intercambiabili, per una migliore comprensione delle composizioni abbiamo esemplificato usando il modello 40. E' possibile avere gli stessi gruppi ottici con i modelli 4X/41.

MODELLO 41
 IP44
 E27 Classe I
 IAA 150W
 FBT 23W

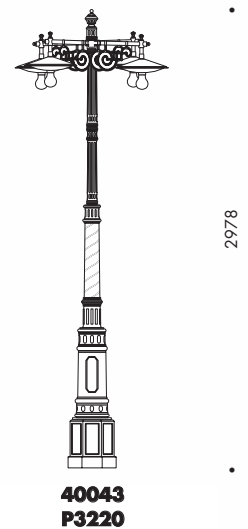
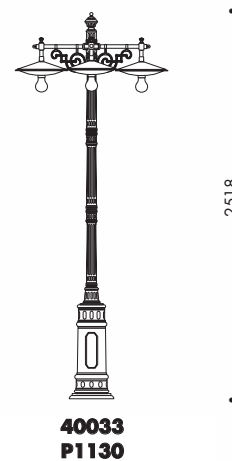
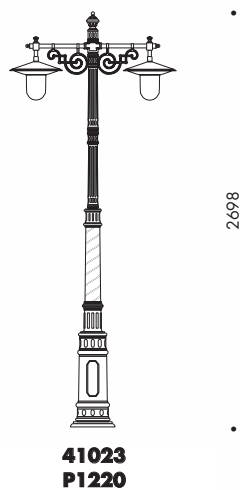
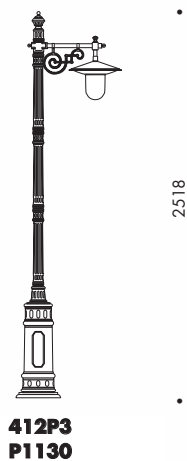


Heads are interchangeable, for a better comprehension we suggested model 40 but arrangements are available with all models 4X/41.

Im Katalog haben wir zur Vereinfachung die Modelle 40, als Beispiel, abgebildet. Es können jedoch auch die Modelle 4X/41 verwendet werden.

Les modèles sont interchangeables, pour simplifier nous avons présenté le modèle 40 mais la même application peut se faire avec les modèles 4X/41.

Los modelos son intercambiables. Para una mejor comprensión de las composiciones, hemos realizado un ejemplo con el modelo 40. Es posible tener los mismos grupos ópticos con los modelos 4X/41.



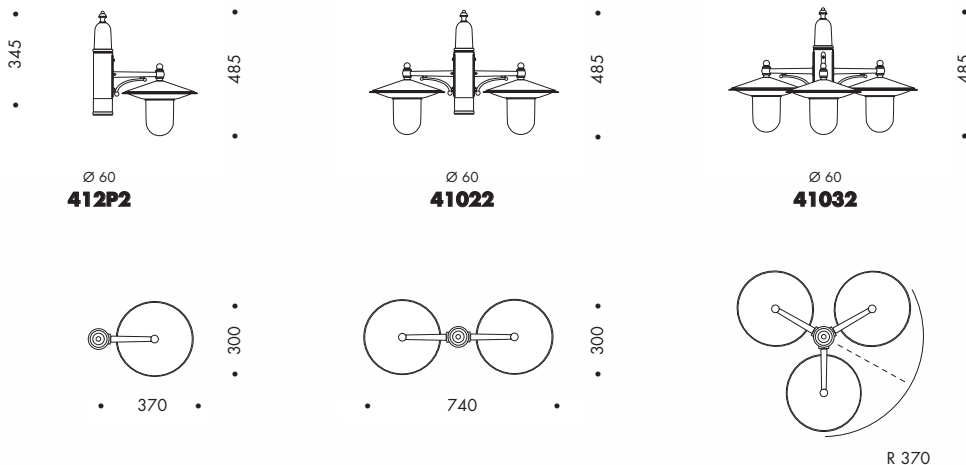
MODELLO 40
 MODELLO 4X
 IP23
 E27 Classe I
 IAA 150W
 FBT 27W

I modelli sono intercambiabili, per una migliore comprensione delle composizioni abbiamo esemplificato usando il modello 41. E' possibile avere gli stessi gruppi ottici con i modelli 4X/40.

MODELLO 41

IP44
 E27 Classe I
 IAA 150W
 FBT 23W

412P2 → **412P3**
 Ø 60 Ø 55

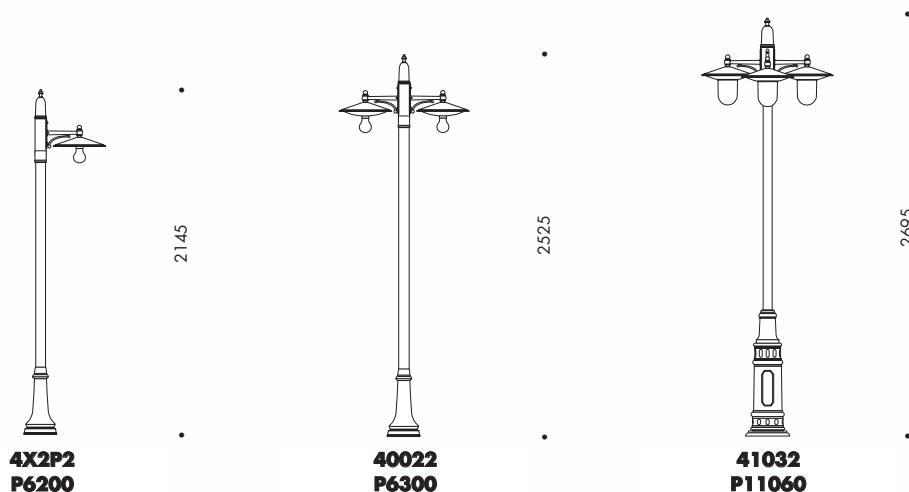


Heads are interchangeable, for a better comprehension we suggested model 41 but arrangements are available with all models 4X/40.

Im Katalog haben wir zur Vereinfachung die Modelle 41, als Beispiel, abgebildet. Es können jedoch auch die Modelle 4X/40 verwendet werden.

Les modèles sont interchangeables, pour simplifier nous avons présenté le modèle 41 mais la même application peut se faire avec les modèles 4X/40.

Los modelos son intercambiables. Para una mejor comprensión de las composiciones, hemos realizado un ejemplo con el modelo 41. Es posible tener los mismos grupos ópticos con los modelos 4X/40.

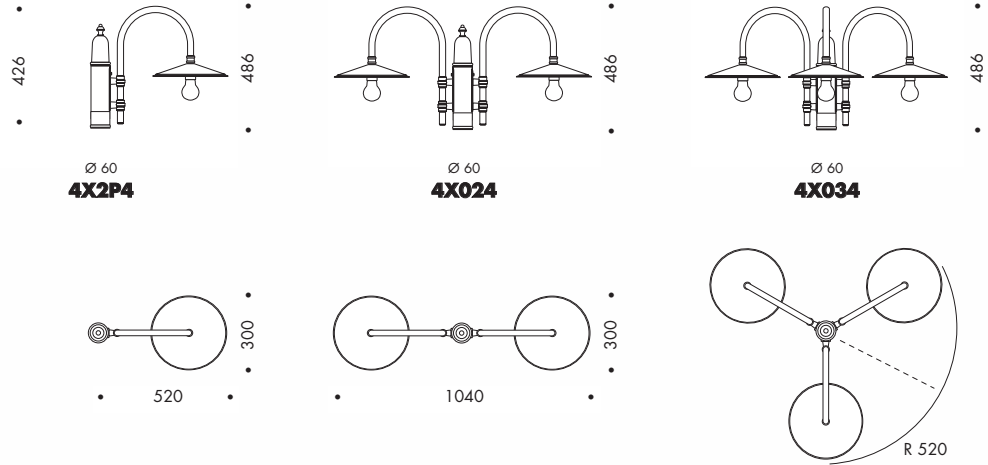


MODELLO 40
 MODELLO 4X
 IP23
 E27 Classe I
 IAA 150W
 FBT 27W

4X2P4 → **4X2P43**
 Ø 60 → Ø 55

I modelli sono intercambiabili, per una migliore comprensione delle composizioni abbiamo esemplificato usando il modello 4X. E' possibile avere gli stessi gruppi ottici con i modelli 40/41.

MODELLO 41
 IP44
 E27 Classe I
 IAA 150W
 FBT 23W

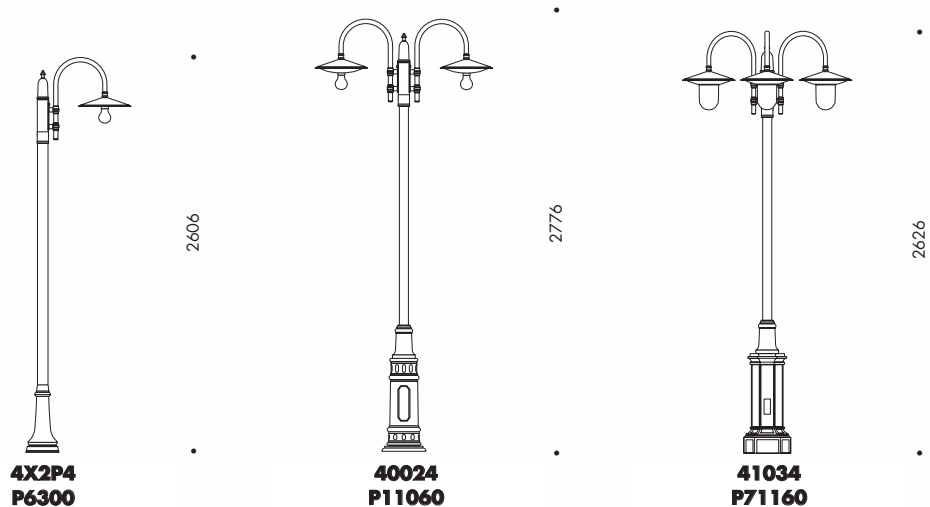


Heads are interchangeable, for a better comprehension we suggested model 40 but arrangements are available with all models 4X/41.

Im Katalog haben wir zur Vereinfachung die Modelle 40, als Beispiel, abgebildet. Es können jedoch auch die Modelle 4X/41 verwendet werden.

Les modèles sont interchangeables, pour simplifier nous avons présenté le modèle 40 mais la même application peut se faire avec les modèles 4X/41.

Los modelos son intercambiables. Para una mejor comprensión de las composiciones, hemos realizado un ejemplo con el modelo 40. Es posible tener los mismos grupos ópticos con los modelos 4X/41.

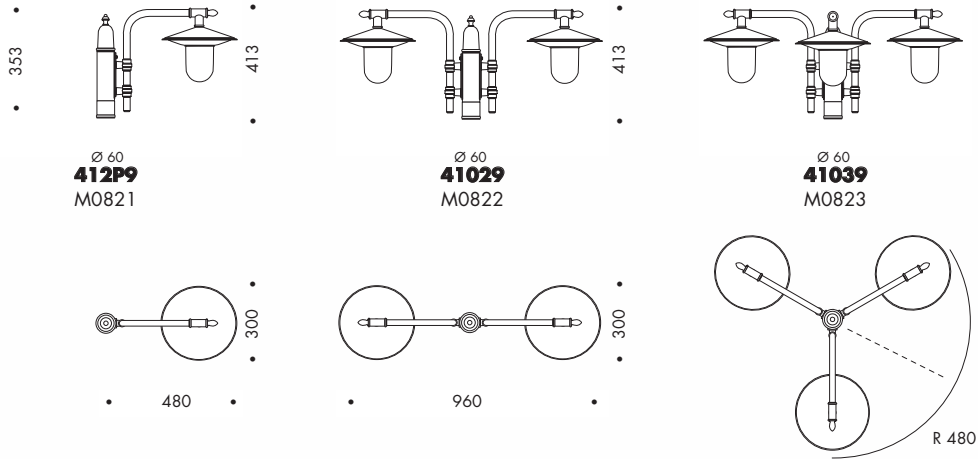


MODELLO 40
 MODELLO 4X
 IP23
 E27 Classe I
 IAA 150W
 FBT 27W

I modelli sono intercambiabili, per una migliore comprensione delle composizioni abbiamo esemplificato usando il modello 41. E' possibile avere gli stessi gruppi ottici con i modelli 4X/40.

MODELLO 41
 IP44
 E27 Classe I
 IAA 150W
 FBT 23W

412P9 → **412P93**
 Ø 60 Ø 55

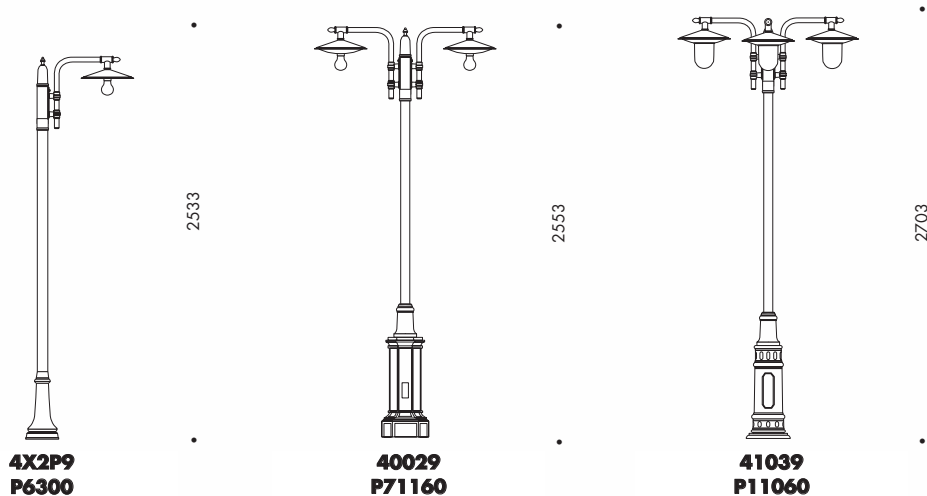


Heads are interchangeable, for a better comprehension we suggested model 41 but arrangements are available with all models 4X/40.

Im Katalog haben wir zur Vereinfachung die Modelle 41, als Beispiel, abgebildet. Es können jedoch auch die Modelle 4X/40 verwendet werden.



Les modèles sont interchangeables, pour simplifier nous avons présenté le modèle 41 mais la même application peut se faire avec les modèles 4X/40.

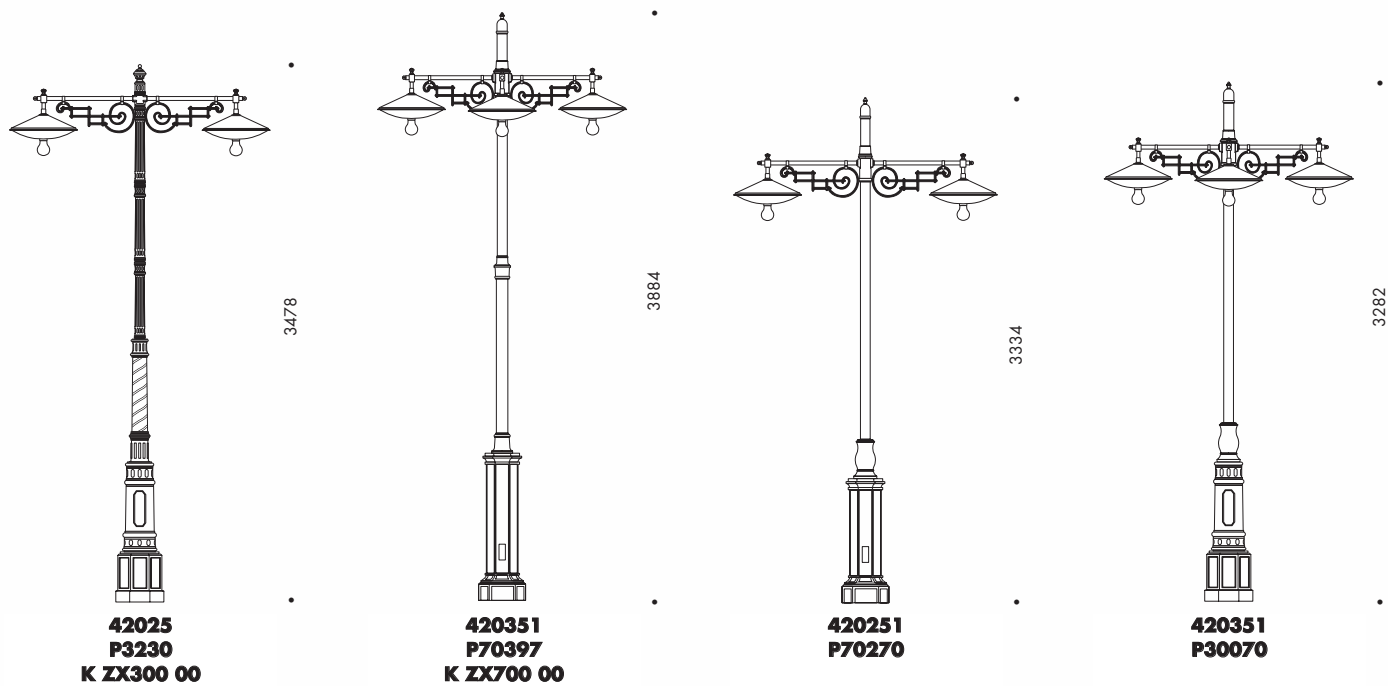
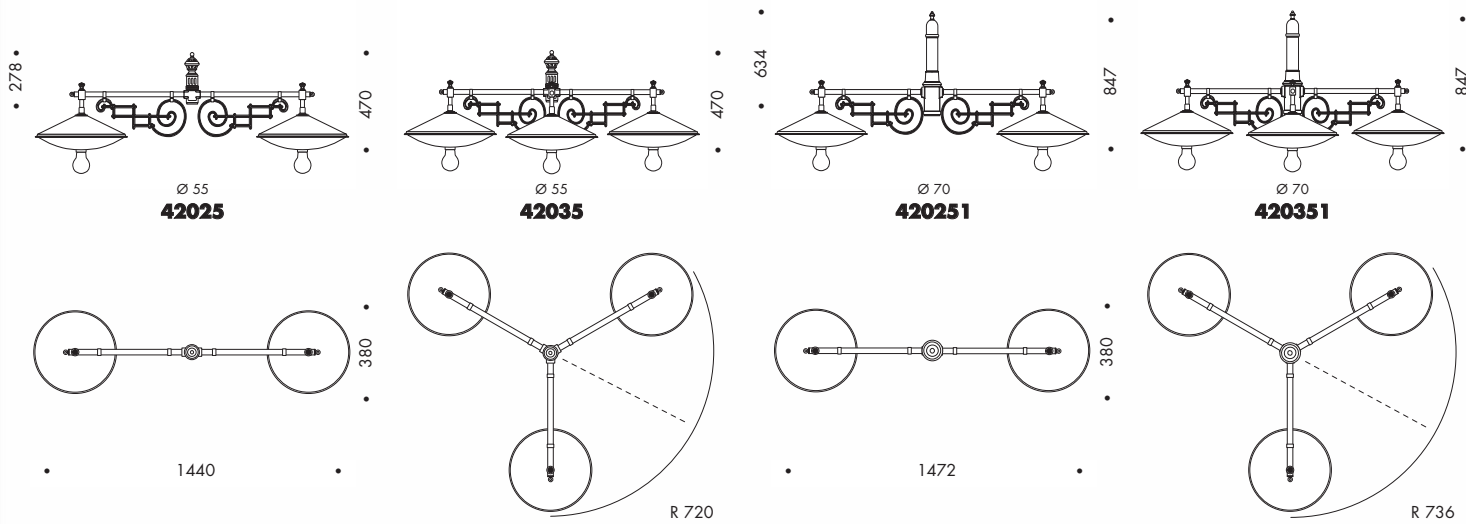
Los modelos son intercambiables. Para una mejor comprensión de las composiciones, hemos realizado un ejemplo con el modelo 41. Es posible tener los mismos grupos ópticos con los modelos 4X/40.



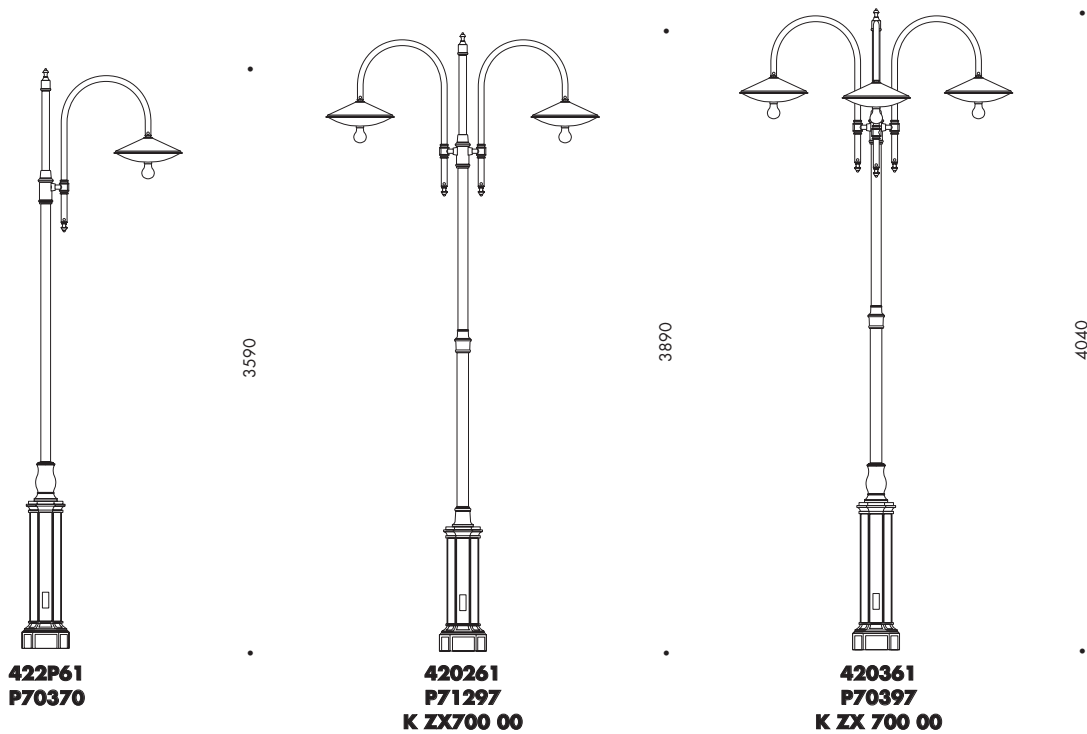
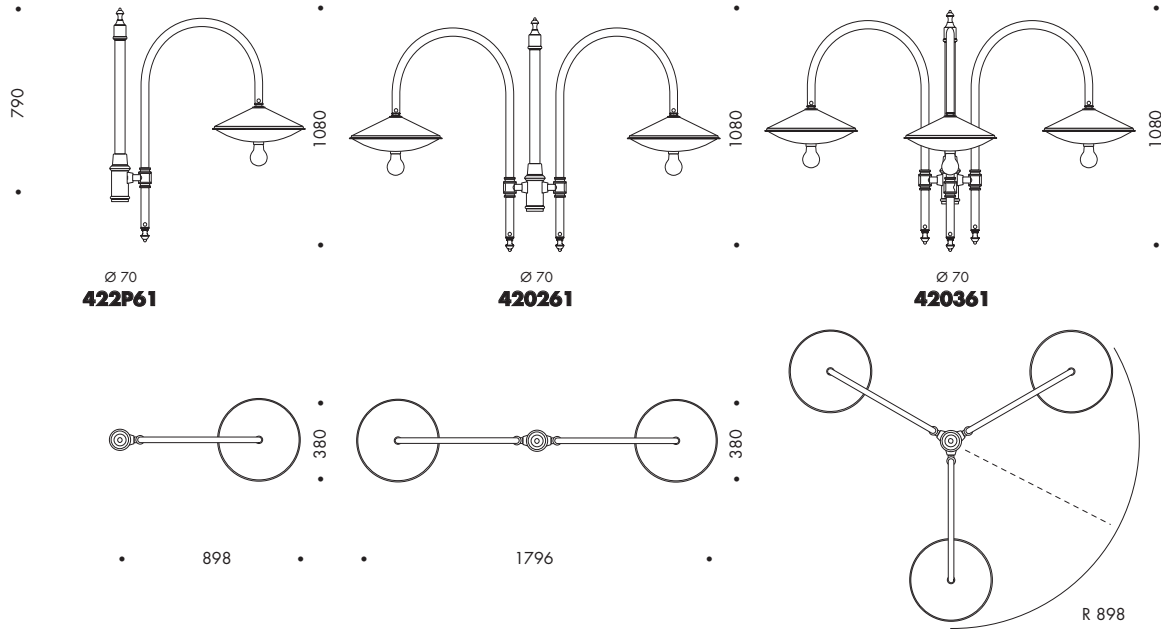




IP23   
 E27 Classe I 
 IAA 150W 
 FBT 27W 
 QB 100W 

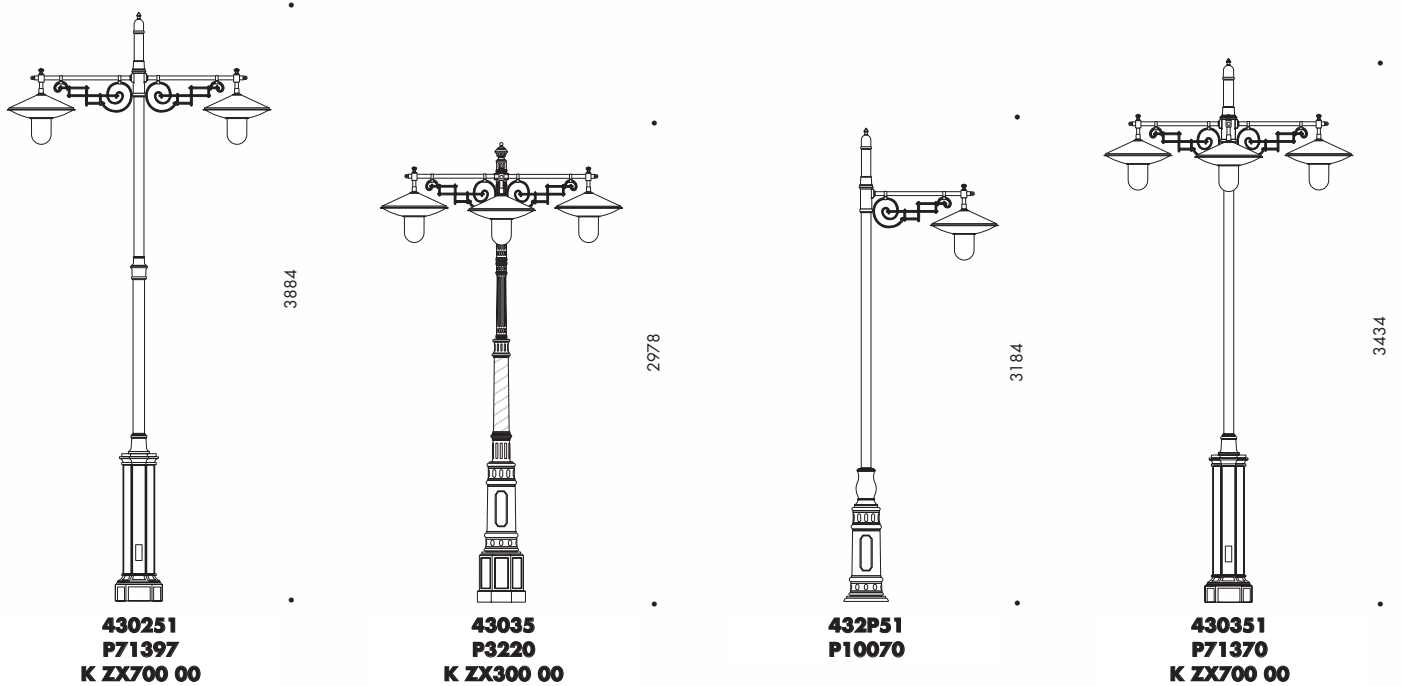
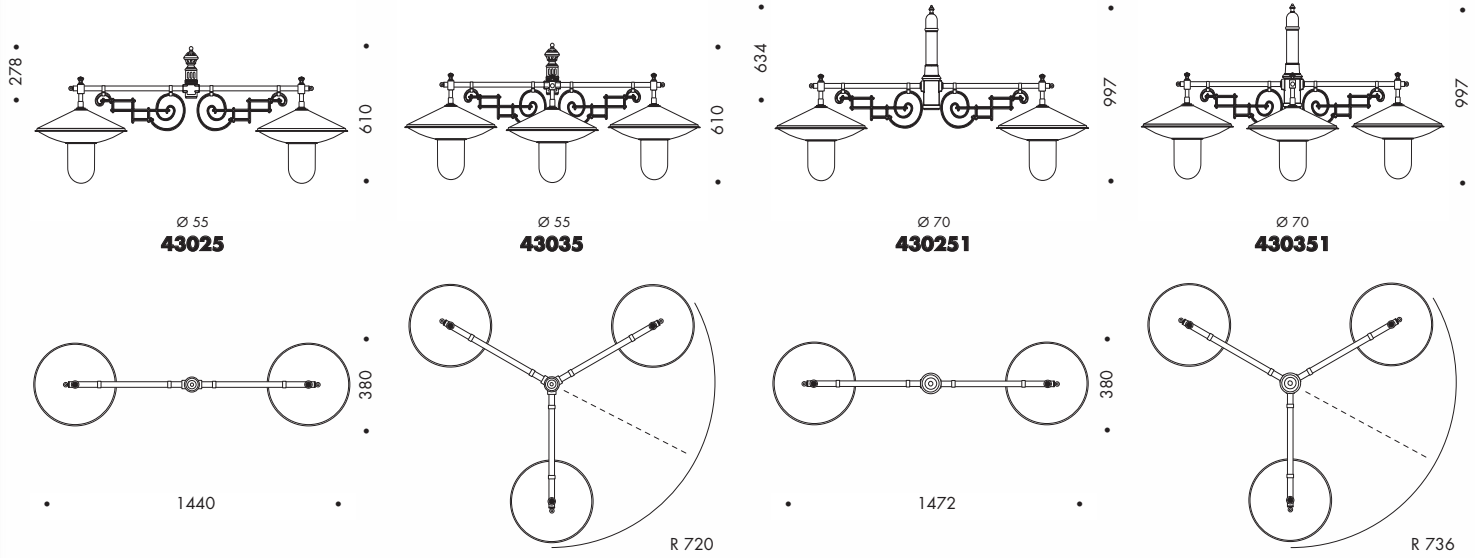


IP23    
 E27 Classe I 
 IAA 150W 
 FBT 27W 
 QB 100W 



IP44 ▲ ▼ CE Ⓜ
 E27 Classe I ⊕
 IAA 150W ⚡
 FBT 23W ⚡
 QB 100W ⚡

Accessori Lampade a SCARICA				
Codice	SE/ST	ME/MT	QE	
art. K	50W			E27
art. S	70W	70W		E27
art. W			50W	E27
art. X			80W	E27



IP44 ▲ ▼ CE Ⓢ
 E27 Classe I ⊕
 IAA 150W
 FBT 23W
 QB 100W

Accessori Lampade a SCARICA				
Codice	SE/ST	ME/MT	QE	
art. K	50W			E27
art. S	70W	70W		E27
art. W			50W	E27
art. X			80W	E27

